



517 567
519 569
587 597
589 599

de Originalgebrauchsanleitung

en Instructions

fr Mode d'emploi

es Instrucciones

it Istruzioni per l'uso

pt Manual de instruções

nl Gebruikershandleiding

da Betjeningsvejledning

fi Käyttöohje

no Bruksanvisning

sv Bruksanvisning

sl Navodilo za uporabo

hr Upute za uporabu

hu Használati utasítás

ru Инструкция по применению

et Juhised

lt Naudojimo instrukcija

lv Lietošanas norādījumi

cs Návod k použití

sk Návod na použitie

pl Instrukcja użytkowania

ro Instrucțiuni de utilizare

bg Указание за употреба

tr Kullanım kılavuzu

el Οδηγίες χρήσης

ar تعليمات

ja 取扱説明書

zh 使用说明



de Lesen Sie aufmerksam vor Inbetriebnahme der Maschine die Bedienungsanleitung und Sicherheitshinweise!
Bewahren Sie diese für den späteren Gebrauch auf.

en Prior to operating the device, read the operating instructions and safety instructions carefully!
Keep the instructions for later use.

fr Lisez attentivement le mode d'emploi et les consignes de sécurité avant de mettre en marche l'appareil !
Conservez ces documents pour une utilisation ultérieure.

es Antes de poner en servicio el aparato, lea atentamente las instrucciones de uso y las indicaciones de seguridad.
Guarde las instrucciones por si las necesita en otro momento.

it Prima di mettere in servizio l'apparecchio si prega di leggere attentamente il manuale d'uso e le istruzioni di sicurezza!
Conservatelo per l'utilizzo successivo.

pt Antes de utilizar o aparelho,
leia atentamente o manual de utilização e as indicações de segurança!
Guarde-as para uso futuro.

nl Voordat u het apparaat gebruikt, dient u aandachtig de bedieningshandleiding en veiligheidsaanwijzingen te lezen!
Bewaar de documentatie voor later gebruik.

da Læs betjeningsvejledningen og sikkerhedsanvisningerne grundigt igennem inden apparatet tages i brug.
Opbevar disse til senere anvendelse.

fi Lue käyttö- ja turvallisuusohjeet huolellisesti ennen laitteen käyttöönottoa!
Säilytä ne myöhempää käyttöä varten.

no Før du tar i bruk maskinen må du lese nøye gjennom bruksanvisningen og sikkerhetsinstruksene!
Oppbevar dem slik at du har dem til senere bruk.

sv Läs bruksanvisningen och säkerhetsanvisningarna noggrant innan apparaten tas i drift!
Förvara dessa för senare användning.

sl Pred začetkom uporabe pozorno preberite navodila za uporabo in varnostne napotke!
Navodila shranite za poznejšo uporabo.

hr Prije uporabe uredjaja pažljivo pročitajte upute za uporabu i sigurnosne napomene!
Sačuvajte ove upute za kasniju uporabu.

hu A készülék üzembe helyezésé előtt figyelmesen olvassa el a kezelési és biztonsági utasításokat.
Őrizze meg ezeket a későbbi használatához.

ru Перед вводом устройства в эксплуатацию внимательно прочтите руководство по эксплуатации и указания по технике безопасности!
Сохраните их для использования в будущем.

et Lugege hoolikalt enne seadme kasutuselevõttu kasutusjuhendit ja ohutusjuhiseid!
Hoidke need tulevikku tarbeks alles.

lt Prieš pradėdami naudoti prietaisą, atidžiai perskaitykite naudojimo instrukciją ir saugos nuorodas.
Išsaugokite jas, kad galėtumėte paskaityti ir vėliau.

lv Pirms ierīces ekspluatācijas uzsākšanas rūpīgi izlasiet lietošanas pamācību un drošības norādes!
Uzglabājiet šos dokumentus vēlākai izmantošanai.

cs Před uvedením přístroje do provozu si pozorně přečtěte návod k použití a bezpečnostní upozornění!
Uchovejte si obojí pro pozdější použití.

sk Pred uvedením prístroja do prevádzky si pozorne prečítajte návod na obsluhu a bezpečnostné upozornenia!
Uchovajte si ich pre neskoršie použitie.

pl Przed uruchomieniem urządzenia należy uważnie przeczytać instrukcję obsługi oraz wskazówki bezpieczeństwa!
Należy je zachować do późniejszego użytku.

ro Înainte de punerea în funcțiune a dispozitivului, citiți cu atenție instrucțiunile de utilizare și indicațiile de siguranță!
Păstrați aceste instrucțiuni pentru a le putea consulta ulterior.

bg Прочетете внимателно преди пускане в експлоатация на уреда ръководството за обслужване и указанията за безопасност!
Съхранявайте ги за по-късно използване.

tr Lütfen cihazı çalıştırmaya başlamadan önce kullanım kılavuzunu ve güvenlik uyarılarını dikkatlice okuyun!
Bunları bir başyuru kaynağı olarak dikkatle muhafaza edin.

el Πριν από την έναρξη λειτουργίας της συσκευής να διαβάσετε προσεκτικά το εγχειρίδιο χρήσης και τις υποδείξεις ασφαλείας!
Να τα φυλάσσετε για την μελλοντικότερη χρήση.

ar قم بقراءة دليل الاستعمال وتعليمات الأمان بعناية قبل بدء تشغيل الجهاز! احتفظ بهما للاستخدامهما لاحقاً.

ja 本製品の取扱説明書に記載されている使い方や安全上の注意をご使用前によくお読みください。
本書はいつでも認めるように保管しておいてください。

zh 启用前请仔细阅读使用说明和安全提示!
为方便日后使用请妥善保管说明书。



de	Bestimmungsgemäße Verwendung, Gewährleistung Die Schneidemaschine ist ausschließlich zum Schneiden von Papier bestimmt. Verschleiß, Schäden durch unsachgemäßen Gebrauch sowie Eingriffe von dritter Stelle fallen weder unter die Gewährleistung noch unter die Garantie.	lv	Lietošana atbilstīgi paredzētajam mērķim, garantijas remonts Griešanas iekārtai ir paredzēta tikai papīra griešana. Nodilums, bojājumi, kas radušies mērķim neatbilstošas izmantošanas rezultātā, kā arī gadījumi, kad iekārtu ir atvērtušs trešās personas, neietilpst nedz garantijas remonta, nedz arī garantijas ietvaros.
en	Intended use, warranty The guillotine is intended solely for the cutting of paper. Wear, damage due to improper use or unauthorised modifications are not covered by the warranty or the guarantee.	cs	Účelové použití, záruka Rezačka je určena výhradně k řezání papíru. Opotřebení a škody způsobené nepřiměřeným použitím jakož i zásahy třetích stran, nespádají ani do ručení ze záruky ani do záruky.
fr	Utilisation conforme, garantie Le mécanisme de coupe est conçu uniquement pour couper du papier. L'usure et es dégradations dues à une utilisation incorrecte ainsi que les interventions de tierces personnes ne sont pas couvertes par la responsabilité du fabricant ni par la garantie.	sk	Použitie zariadenia v súlade s určeným účelom, poskytnutie záruky Rezač je určený výlučne na rezanie papiera. Opotrebovanie a škody spôsobené neodborným používaním, ako aj zásahmi tretích strán, nespádajú do poskytnutia záruky ani do záruky.
es	Utilización conforme al uso prescrito, garantía La máquina cortadora tan sólo debe utilizarse para cortar papel. El desgaste y daños que hayan sido causados por una utilización indebida así como por manipulación de terceros no se están incluidos en la garantía.	pt	Utilização conforme ao destino previsto, garantia A máquina é destinada exclusivamente a cortar papel. Desgaste e danos resultantes de uma utilização incorrecta assim como intervenções de terceiros não são da nossa responsabilidade e não estão abrangidos pela garantia.
it	Utilizzo conforme, garanzia La taglierina è destinata esclusivamente al taglio della carta. La garanzia non comprende l'usura e i danni da utilizzo non conforme nonché gli interventi da parte di terzi.	ro	Utilizarea în conformitate cu destinația prevăzută, garanția standard Ghiotina este concepută numai pentru tăierea hârtiei. Uzura și deteriorările produse în urma utilizării necorespunzătoare, precum și a intervențiilor unor terțe persoane asupra dispozitivului nu fac obiectul garanției standard sau al garanției extinse.
pt	Utilização correcta, garantia A guilhotina de papel destina-se exclusivamente a cortar papel. Desgaste e danos resultantes de uma utilização incorrecta assim como intervenções de terceiros não são da nossa responsabilidade e não estão abrangidos pela garantia.	bg	Използване по предназначение, гаранция Гилотината е предназначена изключително само за рязане на хартия. Износване и повреди поради некомпетентна употреба, както и намеси на трети лица не попадат под гаранцията.
nl	Bedoeld gebruik, garantie-aanspraak De snijmachine is uitsluitend bedoeld voor het snijden van papier. Slijtage en schade door onjuist gebruik, als ook ingrepen van derden, vallen noch onder de garantie-aanspraak noch onder de garantie.	tr	Amacına uygun kullanım, garanti Kesim makinesi sadece kağıdın kesilmesi için öngörülmüştür. Aşınma ve amacının dışındaki kullanım sonucu oluşan hasarlar ve üçüncü şahısların müdahaleleri garanti kapsamına girmezler.
da	Tilsigtet anvendelse, garanti Skæremaskinen er udelukkende beregnet til skæring af papir. Slid og skader som følge af ukorrekt anvendelse samt indgreb foretaget af tredje part er hverken dækket af hæftelsen eller garantien.	el	Ενδεδειγμένη χρήση, παροχές εγγύησης Η μηχανή κοπής προορίζεται αποκλειστικά για την κοπή χαρτί. Η φθορά, οι ζημιές από ακατάλληλη χρήση καθώς και οι επεμβάσεις από τρίτους δεν περιλαμβάνονται στις παροχές της εγγύησης ούτε καλύπτονται από εγγύηση.
fi	Tarkoituksenmukainen käyttö, tuotevastuu Sijppi on tarkoitettu vain paperin leikkaukseen. Kuluks ja epäasianmukaisesta käytöstä johtuvat vauriot sekä ulkopuolisen toimenpiteet eivät kuulu tuotevastuun eikä takuun piiriin.	ar	الاستخدام المقصود والضمان مقطعة الشرائح مخصصة لقطع الورق فقط. أي تآكل وتلف ناتج عن الاستخدام غير اللائح وعيب طرف ثالث لا يدخل ضمن الضمان.
no	Forskriftsmessig bruk, garanti Skjæremaskinen er udelukkende bestemt til skjæring av papir. Siltasje og skader grunnet feilaktig bruk og ikke-hensiktsmessig inngrep av tredje, faller verken inn under ansvaret eller garantien.	ja	正しい使い方、製品の保証について このシュレッダーは用紙の細断以外に使用することはできません。指示に従わなかったり、用途以外のものを投入したことで生じた故障や損害について、当社は一切の責任を負いません。また、これらの故障や損害は当社保証の対象外となります。
sv	Ändamålsenlig användning, garanti Skärmaskinen är endast avsedd för skärning av papper. Siltage och skador pga. felaktig användning samt ingrepp genom tredje part faller varken under den lagstadgade garantien eller tillverkarens garanti.	zh	预定用途，保修 本裁纸机仅用于切纸。由于使用不当或擅自修改而造成的磨损、损坏，不包含在本保修或保证范围内。
sl	Namenska uporaba, jamstvo Rezalni stroj je izključno namenjen samo rezanju papirja. Obraba ter škoda zaradi nepravilne uporabe in posega tretjih oseb nista zajeti ne v jamstvu ne v garantiji.		
hr	Svrshodna uporaba, jamstvo Uredaj za rezanje namijenjen je isključivo za rezanje papira. Trošenje i oštećenja zbog nesvrshodne uporabe, kao i zahvati treće strane ne ulaze ni pod jamstvo niti pod garanciju.		
hu	Rendeltetés szerinti használat, garancia A vágógép kizárólag papír vágására használható. A kopásból, nem rendeltetés szerinti használatból és külső beavatkozásból származó károkra a garancia és a jótállás nem érvényes.		
ru	Применение по назначению, гарантийные обязательства Резальная машина предназначена исключительно для резания бумаги. Гарантийные обязательства не распространяются на износ и повреждения, вызванные ненадлежащим использованием машины или вмешательством третьих лиц.		
et	Sihotstarbeline kasutamine, garantiid Lõikur on ette nähtud eranditult paberi lõikamiseks. Kulumine, asjatundmatust kasutamisest tingitud kahjud ning kolmandate isikute sekkumine ei kuulu hüvitamise ega garantiid alla.		
lt	Naudojimas pagal paskirtį, garantija Pjaustyklė yra skirta vien tik popieriaus pjaustymui. Garantija nebus taikoma nusidėvėjimui, dėl netinkamo naudojimo atsiradusiems defektams taip pat ir trečiosios šalies intervencijos atvejais.		



de	Allgemeine Angaben
en	General data
fr	Données générales
es	Datos generales
it	Dati generali
pt	Indicações gerais
nl	Algemene instructies
da	Generelle angivelser
fi	Yleiset tiedot
no	Generelle opplysninger
sv	Allmänt
sl	Splošni podatki
hr	Opći podaci
hu	Általános adatok
ru	Общие указания
et	Üldised andmed
lt	Bendrosios nuorodos
lv	Vispārīgas norādes
cs	Všeobecné údaje
sk	Všeobecné údaje
pl	Dane ogólne
ro	Date generale
bg	Общи данни
tr	Genel bilgiler
el	Γενικά στοιχεία
ar	معلومات عامة
ja	一般データ
zh	概述



de	Achtung / Vorsicht
en	Warning / Caution
fr	Attention / Prudence
es	Atención / Cuidado
it	Attenzione / prudenza
pt	Atenção / Cuidado
nl	Attentie / voorzichtig
da	Bemærk / forsigtig
fi	Huomio / varo
no	OBS / Forsiktig
sv	OBS / var försiktig
sl	Pozor / Previdnost
hr	Pozor / oprez
hu	Figyelem / Vigyázat
ru	ВНИМАНИЕ / Осторожно
et	Tähelepanu / ettevaatust
lt	Dėmesio/atsargiai
lv	Uzmanību/uzmanīgi
cs	Pozor / opatrně
sk	Pozor
pl	Uwaga / Ostrożnie
ro	Atenție / Precuție
bg	Внимание / Важно
tr	Dikkat / İhtiyat
el	Προσοχή / προφύλαξη
ar	انتبه / احذر
ja	危険/注意
zh	注意 / 小心



de	Messer nicht an Schneidekante berühren
en	Do not touch sharp edge of blade
fr	Ne pas toucher le côté affûté de la lame
es	No tocar la cuchilla por la parte afilada
it	Non toccare la lama sul filo
pt	Não tocar na lâmina da guilhotina
nl	Raak het mes niet bij de slijkant aan
da	Rør ikke ved knivsæggen
fi	Älä kosketa terää leikkuuneunasta
no	Rør ikke ved knivseggen
sv	Rör inte vid knivens skärkant
sl	Noža ne prijemati na rezalnem robu
hr	Ne dirati nož po rubu za rezanje
hu	Ne nyúljon a kés éléhez
ru	Не касаться режущей кромкой ножа
et	Ärge puudutage lõikeääre nuga
lt	Nesilieskite prie peilio pjūvanamojo krašto
lv	Nepieskarīeties nāža griežējasmēnim
cs	Nedotýkat se ostří nože
sk	Nedotýkajte sa ostria nožov
pl	Nie dotykać noża po stronie trapej
ro	Nu atingeți tăișul cuțitului
bg	Не пипайте острието на ножа
tr	Bıçak kesici uca temas etmemel
el	Μην αγγίζετε το μαχαίρι στην κόψη
ar	لا تلمس الجانب القاطع للآلة
ja	カッターの刃には触れないで下さい。
zh	请勿触摸刀刃



de	Gerät standsicher aufstellen
en	Place in a stable position
fr	Installer l'appareil de façon stable
es	Colocar la máquina de manera estable
it	Porre l'apparecchio in posizione stabile
pt	Colocar a máquina numa posição estável
nl	Stel de machine stabiel op
da	Opstil apparaten stabilt
fi	Aseta leikkuri niin, että se pysyy varmasti paikallaan
no	Oppstill apparatet stabilt
sv	Ställ upp apparaten stabilt
sl	Pripravo stabilno namestiti
hr	Uredaj stabilno postaviti
hu	A készüléket szilárd talapzatra állítsa
ru	Установить устройство надежно и устойчиво
et	Paigalage seade stabiilselt
lt	Prietaisą pastatykite ant stabilaus pagrindo
lv	Novietojiet iekārtu uz stabilas pamatnes
cs	Přístroj postavít na stabilní místo
sk	Zariadenie postavte stabilne
pl	Ustawić bezpiecznie urządzenie
ro	A se pune aparatul în poziție sigură
bg	Инсталирайте уреда върху стабилна основа
tr	Cihaz sağlam yerleştirilmiz
el	Τοποθετήστε την συσκευή ώστε να έχει ευστάθεια
ar	وضع الآلة في وضعية آمنة
ja	装置を安定するようにセットしてください。
zh	牢固地放置设备



de	Weder Büro- noch Heftklammern einführen!
en	Do not insert paper clips or staples
fr	N'introduire ni trombone, ni agrafe !
es	¡No introduzca clips ni grapas!
it	Non introdurre fermagli o punti metallici!
pt	Não introduzir cliques nem prendedores de papel!
nl	Geen paperclips of nietjes in het toestel doen!
da	Før ikke clips ind!
fi	Älä työnnä koneeseen paperiliittimiä!
no	Ikke stikk inn binderser eller stifter!
sv	För varken in pappersklämmor eller gem!
sl	Vstavljati ne smete niti pisarniških niti spenjalnih sponk!
hr	Ne uvoditi spajalice ili takerice!
hu	Ne tegyen be gem- vagy tűzőkapcsot!
ru	Не вводите скрепки или скобы для шивания бумаг!
et	Ärge sisestage kirja- ega vihikukambreid!
lt	Nedėti popieriaus, suseglo sąvaržėlių arba sąsagėtėmis!
lv	Neļaujiet smalcinātājā iekļūt skavām un saspraudēm!
cs	Nevsunovat ani sešívací spony ani kancelářské svorky!
sk	Nezavádzajte kancelárske spinky ani zošívacie spony!
pl	Nie wkładac spinaczy i zszywaczy!
ro	Nu introduceți agrafe sau capse!
bg	Не вкарвайте нито кламери, нито телбод!
tr	Ataç veya zımba teli sokmayınız!
el	Μην ρίχνετε μέσα συνδετήρες και σπυρατσικά!
ar	لا تحاول ادخال اشكاله ولا عماله للوراق!
ja	ゼムクリップやホッチキスの針などを挿入しないで下さい。
zh	曲別针和订书钉皆不得放入！



de	Nicht der Nässe aussetzen
en	Do not expose to the wet
fr	Ne pas exposer à l'humidité
es	No exponer a la humedad
it	Non esporre all'umidità
pt	Não expor à humidade
nl	Niet aan vocht blootstellen
da	Må ikke udsættes for væde
fi	Ei saa allistaa kosteudelle
no	Skal ikke utsettes for væte
sv	Får ej utsättas för våta
sl	Ne izpostavljati vlagi
hr	Ne izlagati vlazi
hu	Ne tegye ki nedvességnék
ru	Предохранять ст попадания влаги
et	Mitte jätta niiskesse keskkonda
lt	Statykite tik ant sauso pagrindo
lv	Nepakaujiet mitrumam
cs	Nevystavovat vlhkosti
sk	Nevystavujte vlhkosti
pl	Nie narażać na wilgoć
ro	A se feri de umezeală!
bg	Не излагайте на влага
tr	Rutubete maruz bırakmayınız!
el	Να μην εκτεθεί σε υγρασία
ar	لا يعرض للبلل
ja	湿気にさらさないで下さい。
zh	请勿置于潮湿环境



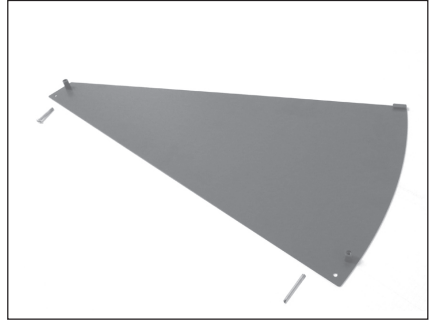
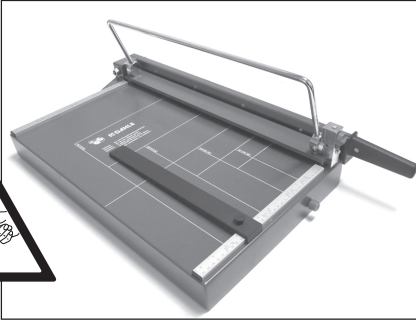
de	Bedienung
en	Operation
fr	Commande
es	Uso
it	Comando
pt	Modo de utilização
nl	Bediening
da	Betjening
fi	Käyttö
no	Betjening
sv	Handhavande
sl	Upravljanje
hr	Rukovanje
hu	Kezelés
ru	Управление
et	Käsitsemine
lt	Aptarnavimas
lv	Izmantošana
cs	Obsluha
sk	Obsluha
pl	Obsługa
ro	Comanda
bg	Обслужване
tr	Kullanma
el	Χειρισμός
ar	التشغيل
ja	操作
zh	操作使用



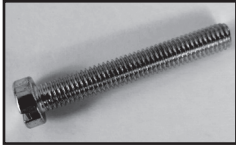
de	Wartung
en	Maintenance
fr	Entretien
es	Mantenimiento
it	Manutenzione
pt	Manutenção
nl	Onderhoud
da	Vedligeholdelse
fi	Huolto
no	Vedlikehold
sv	Skötsel
sl	Vzdrževanje
hr	Održavanje
hu	Karbantartás
ru	Обслуживание
et	Hoolitus
lt	Priežiūra
lv	Apkope
cs	Údržba
sk	Údržba
pl	Obsługa techniczna
ro	Întreținere
bg	Техническа поддръжка
tr	Bakım
el	Συντήρηση
ar	الصيانة
ja	保守
zh	维护保养



517
587
519
589

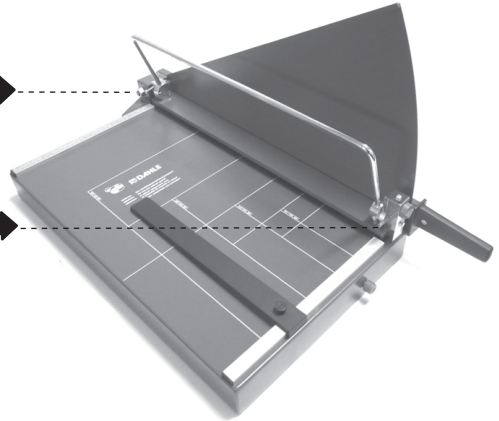


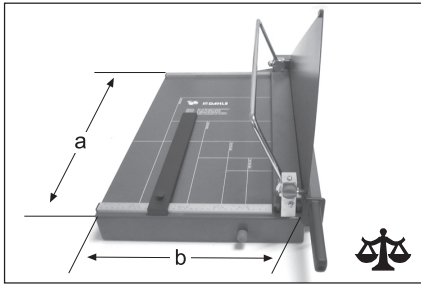
517
587
519
589



2 →


1 →





**517
587**

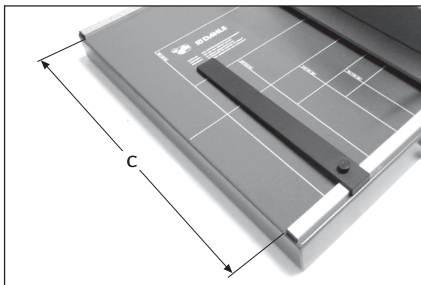
a = 600 mm
b = 365 mm

 15,8 kg

**519
589**

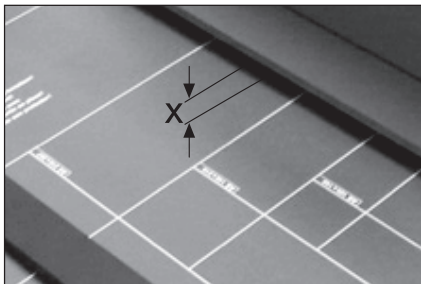
a = 750 mm
b = 550 mm

 25,7 kg



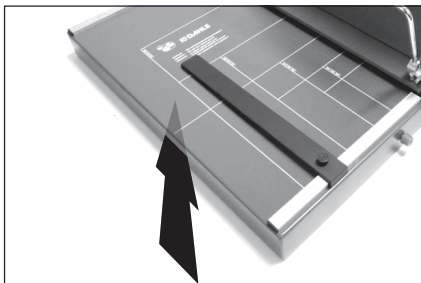
c = 550 mm

c = 700 mm



x = 3,5 mm

x = 3,5 mm



DAHLE

ARTIKEL-NR.:
00517
SERIEN-NR.:
XX XXXXX

DAHLE

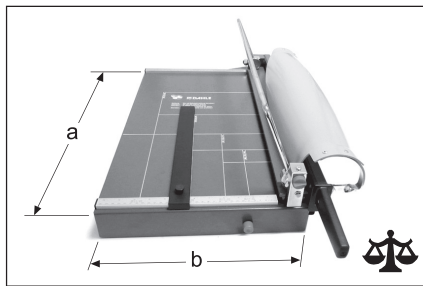
ARTIKEL-NR.:
00587
SERIEN-NR.:
XX XXXXX

DAHLE

ARTIKEL-NR.:
00519
SERIEN-NR.:
XX XXXXX


DAHLE

ARTIKEL-NR.:
00589
SERIEN-NR.:
XX XXXXX



567
597

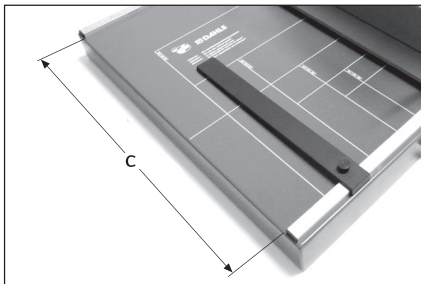
a = 600 mm
b = 365 mm

 14,7 kg

569
599

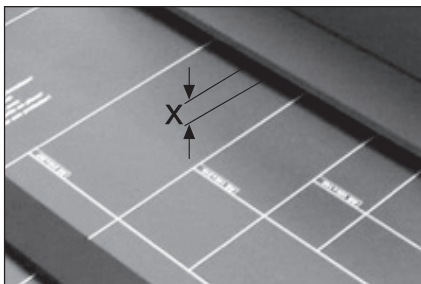
a = 750 mm
b = 550 mm

 23,3 kg



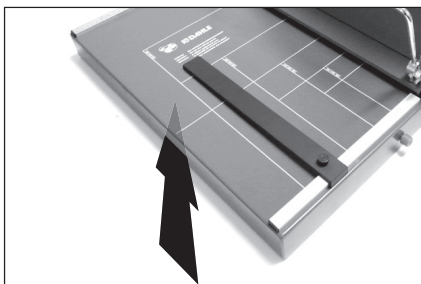
c = 550 mm

c = 700 mm



x = 3,5 mm

x = 3,5 mm



FIDAHLE ARTIKEL-NR.:
00567
SERIEN-NR.:
XX XXXXX

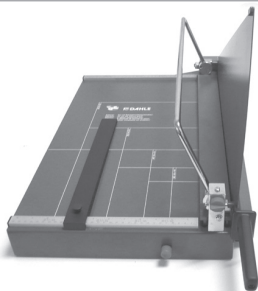
FIDAHLE ARTIKEL-NR.:
00597
SERIEN-NR.:
XX XXXXX

FIDAHLE ARTIKEL-NR.:
00569
SERIEN-NR.:
XX XXXXX

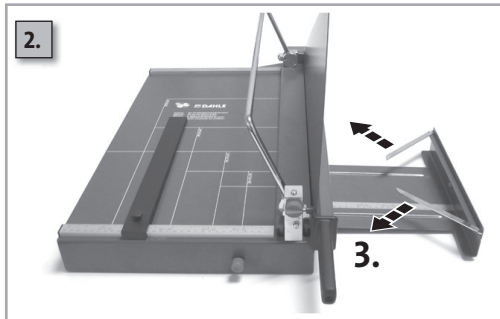
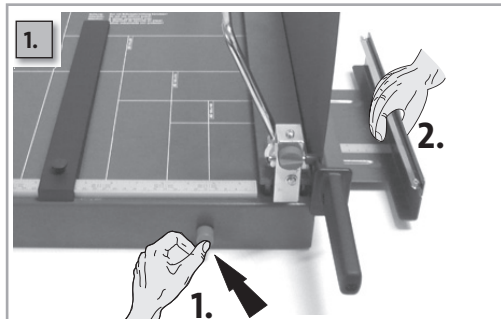
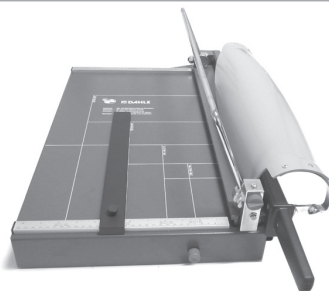
FIDAHLE ARTIKEL-NR.:
00599
SERIEN-NR.:
XX XXXXX



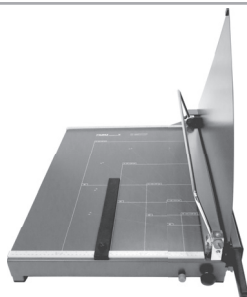
517
587



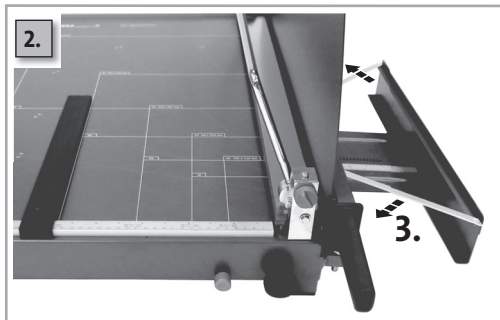
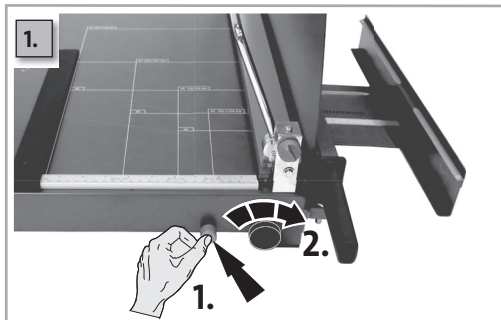
567
597



519
589

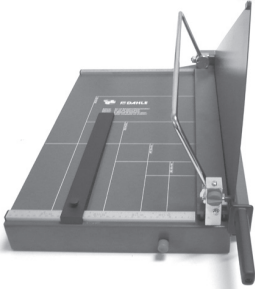


569
599

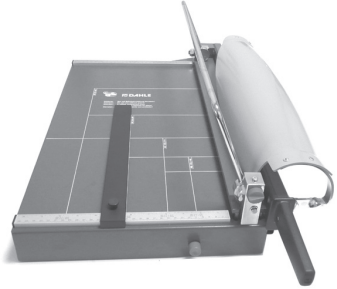




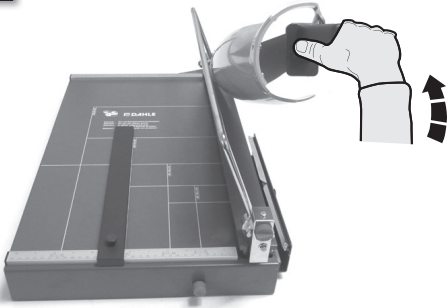
517
587
519
589



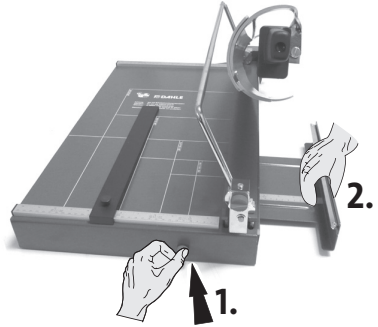
567
597
569
599



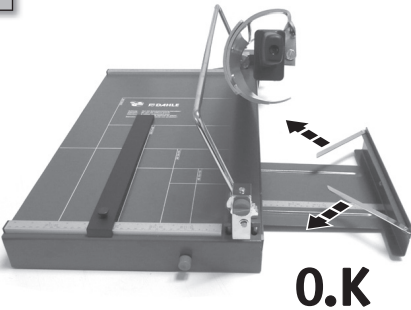
1.



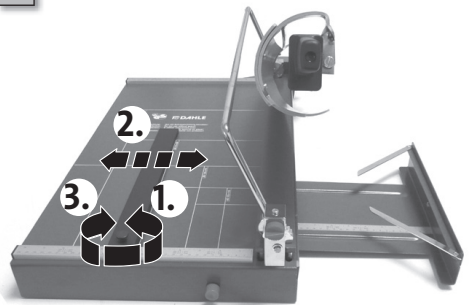
2.

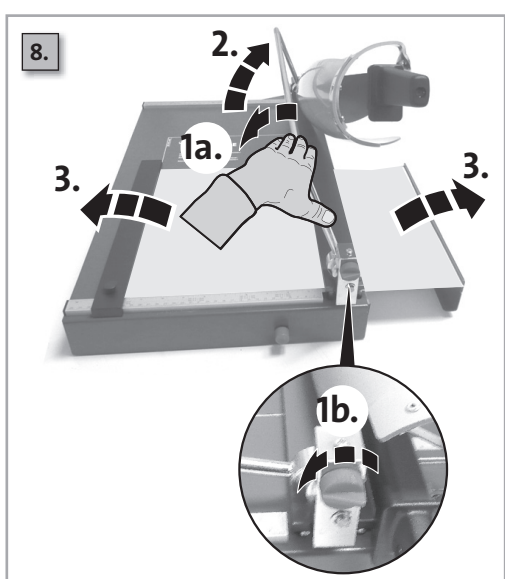
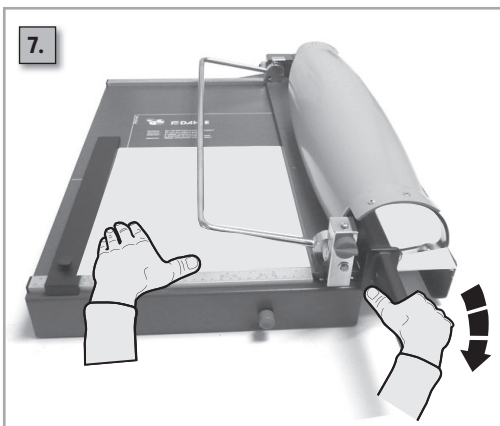
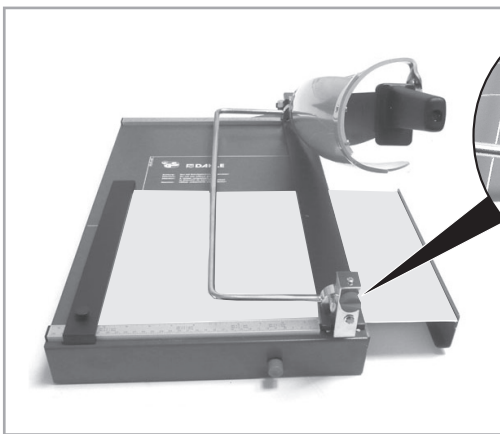
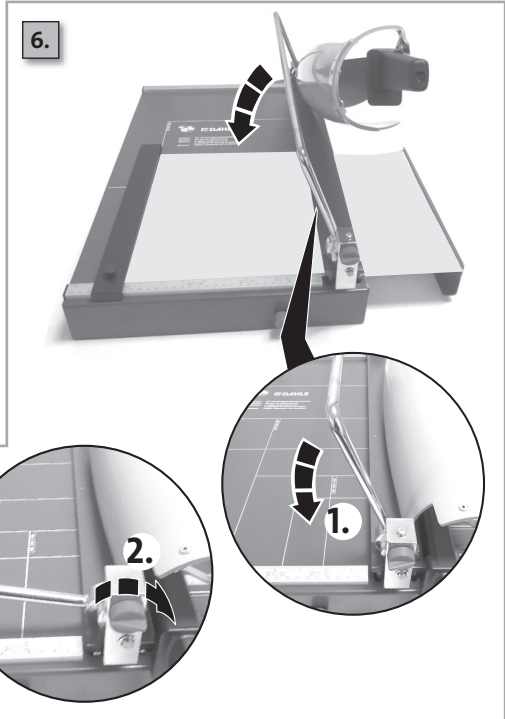
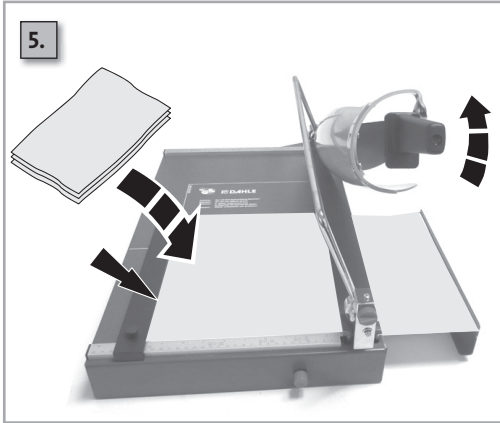


3.



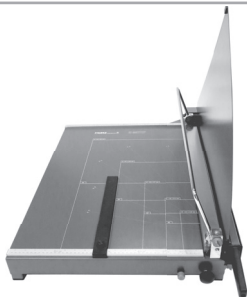
4.



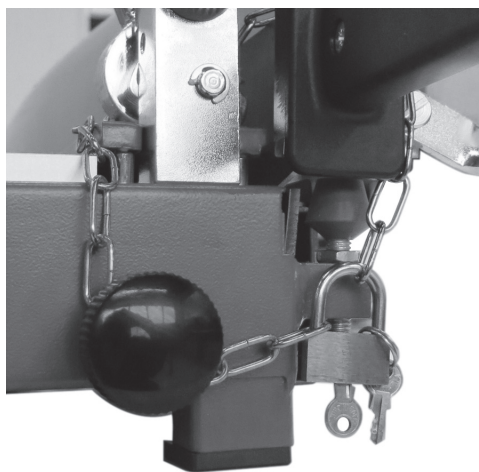
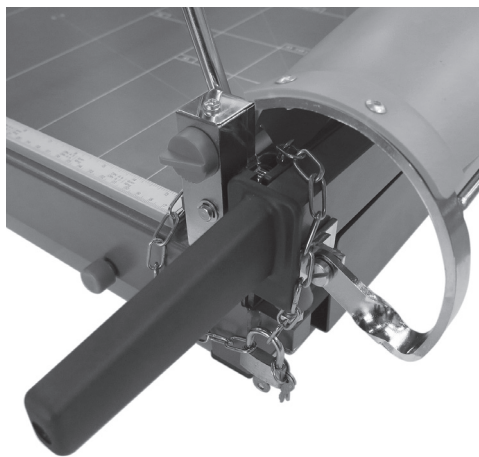




519
589



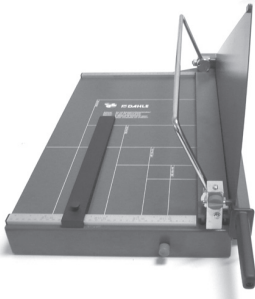
569
599



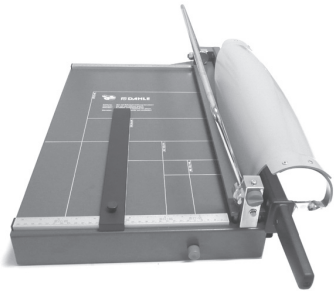
00619-21513



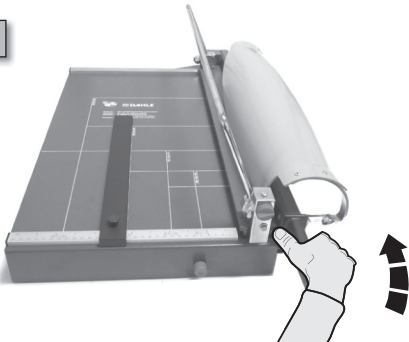
517
587
519
589



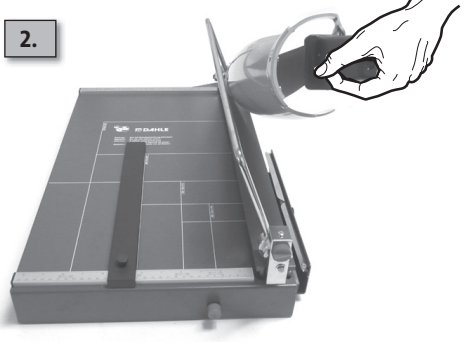
567
597
569
599



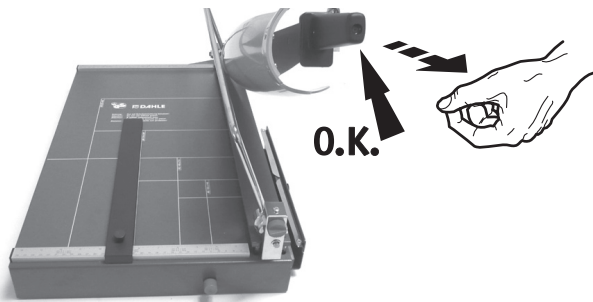
1.



2.

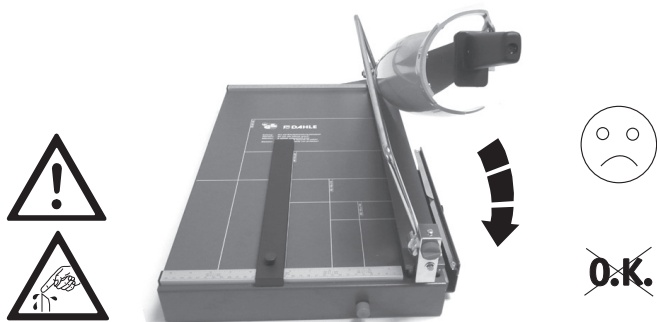


3.

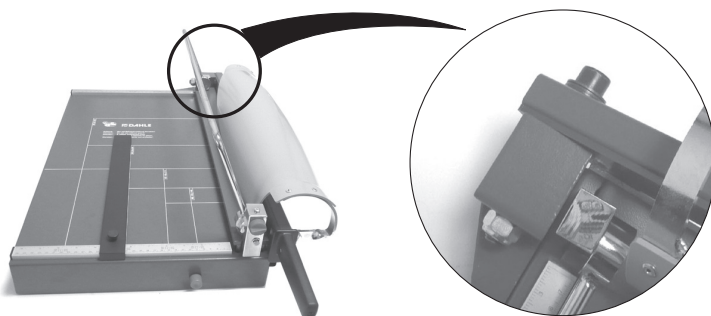




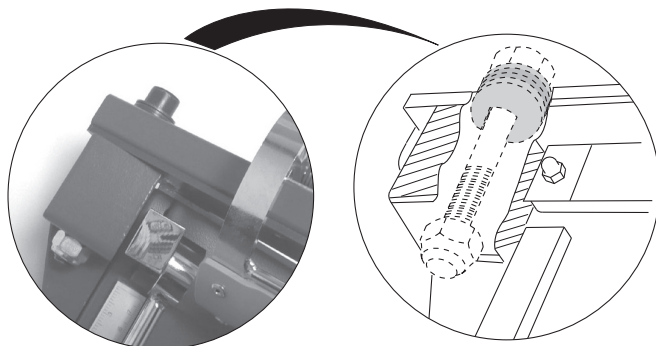
4.

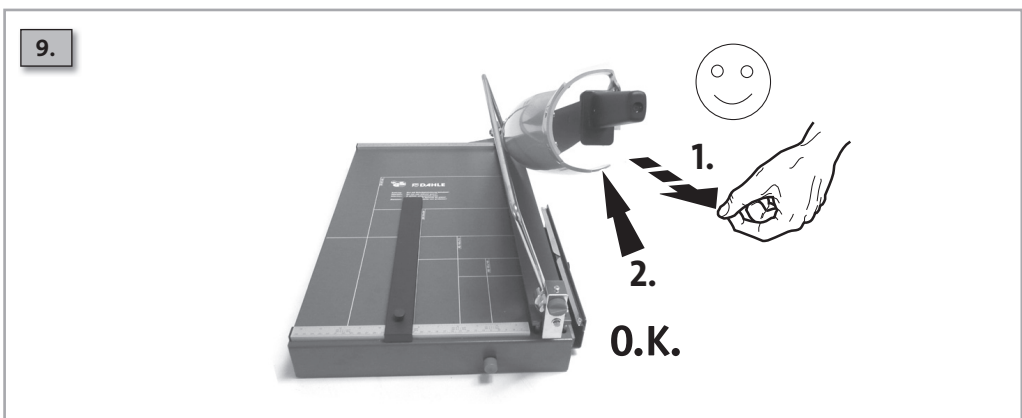
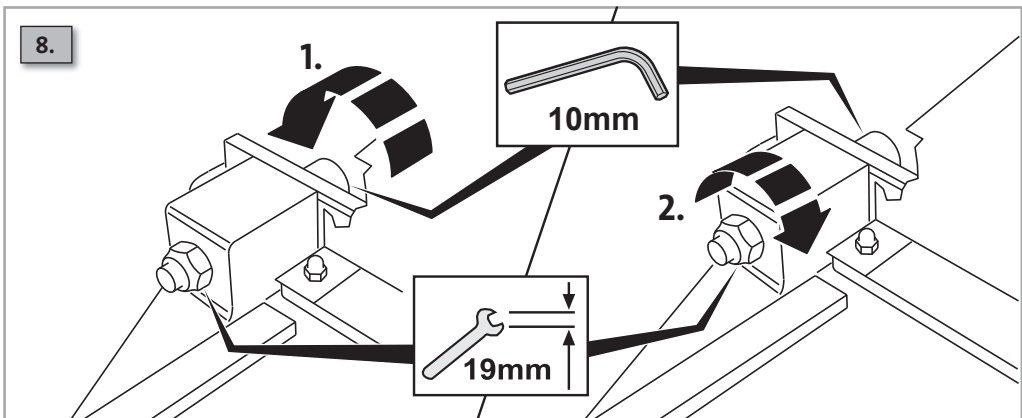
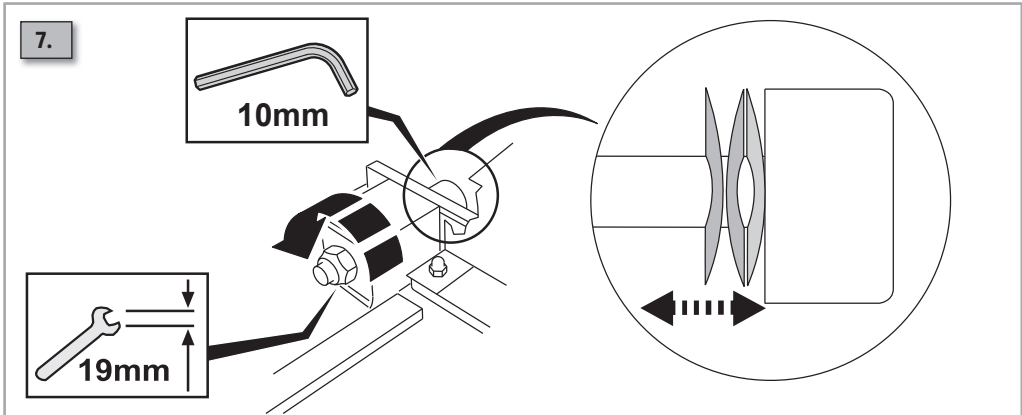


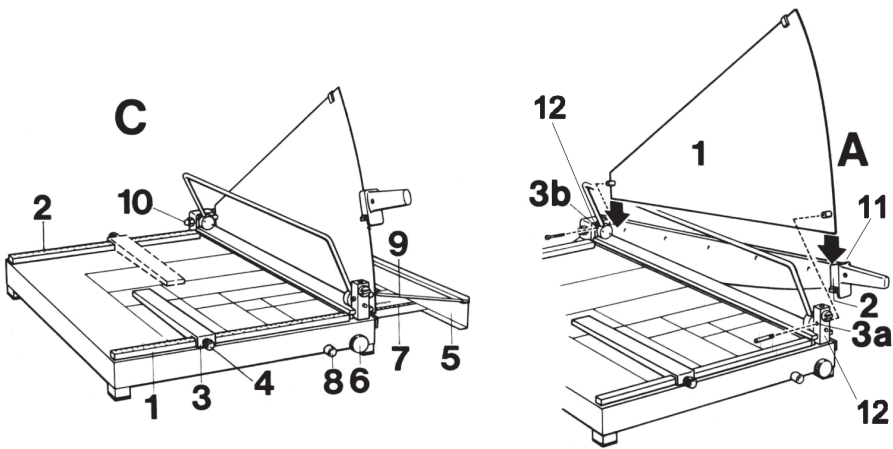
5.



6.







ASSEMBLY INSTRUCTIONS for GUILLOTINE DAHLE Standard 517 and 519

When correctly fitted to the guillotine, according to the instructions below, the guard conforms to British Standard 5498:1977.

Take care when fitting the guard —'DO the blade is very sharp!

1. Open the blade to about 10 –'DO 15 ° (see fig. A).
2. Put the plate guard 1 into the gap between the knife and the handle (11 fig. A). Align the threaded bushes on the plate guard 1 with the holes in brackets 12. Screw the plate guard to the two brackets with the enclosed different screws (3a + 3b fig. A) using a screw-driver.

Screw 3a = stud bolt

Screw 3b = cheese head screw

3. Do not use the guillotine if the blade is able to fall due to its own weight. If this is the case, the locknut (10 fig. C) should be loosened, the hex-head screw on the knife head tightened and then the locknut should be fixed again.



THE GUILLOTINE IS NOW READY FOR USE

General Data and Instructions

	517	519
Cutting capacity (max) with clamp removed	3,5 mm	3,5 mm
Cutting capacity with clamp in place	3,5 mm	3,5 mm
Cutting length	550 mm	700 mm

Health and Safety At Work Act 1974 and British Standard
5498:1977

DO NOT USE THE GUILLOTINE WHEN THE GUARD IS NOT IN PLACE.

GUARD MUST BE FITTED AS INSTRUCTED IN ORDER TO COMPLY WITH SAFETY REGULATION. THE MAXIMUM DEPTH OF THE SLOT UNDER THE PLATEGUARD THROUGH WHICH MATERIAL TO BE CUT PASSES MUST NOT EXCEED 6,0 mm.

Headquarters:

Novus Dahle GmbH
Breslauer Straße 34-38
49808 Lingen (Ems) · Germany

Service contact:

Novus Dahle GmbH
Nikolaus-A.-Otto-Straße 11
96472 Rödental · Germany
Tel.: +49 (0) 9563 75299-0
Fax: +49 (0) 9563 75299-333
info@novus-dahle.com
www.novus-dahle.com